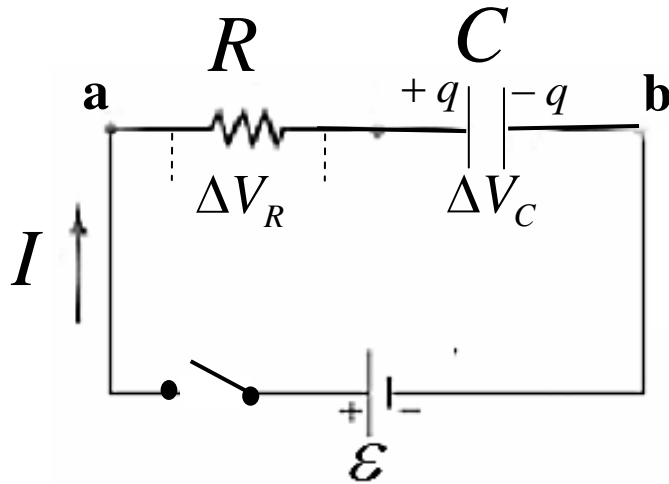


מעגל RC (טעינת ופריקת קבל)

טעינה: חזרה



הזרם הרגעי הוא: $I = \frac{dq}{dt}$

חוק קירקהוף #1: $\varepsilon - \frac{q}{C} - R \frac{dq}{dt} = 0$

פתרונות:

$$I(t) = (\varepsilon / R)e^{-t/RC}$$

$$q(t) = \varepsilon C(1 - e^{-t/RC})$$

$$e^{-1} = 0.368$$

$$1 - e^{-1} = 0.632$$

זמן אופייני: $\tau = RC$

דוגמא: $R \rightarrow 0$: במקרה זה, הקבל עולה למתח המלא של הבטרייה, ז"א $V = \varepsilon$, ונטען סופית, תוך זמן קצר מאד, בעזרת זרם גבוה מאד שקיים רק במשך זמן קצר זה.

פריקה

מתחילים ממשען q_0 על הקבל. בזמן $t=0$ סוגרים את המתג ומתחילה פריקה של הקבל.

חוק קירקהוף #1:

$$\frac{q}{C} - IR = \frac{q}{C} + R \frac{dq}{dt} = 0$$

הפתרון למשען: $q(t) = q_0 e^{-t/RC}$

המתח על הקבל: $V(t) = q/C = (q_0/C) e^{-t/RC}$

יש כאן מינוס כי I חיובי ו- q יורד עם הזמן, אז dq שלילי.

הזרם: $I(t) = -dq/dt = (q_0/RC) e^{-t/RC}$

$$q(t \rightarrow \infty) = 0 \quad ; \quad q(t = 0) = q_0$$

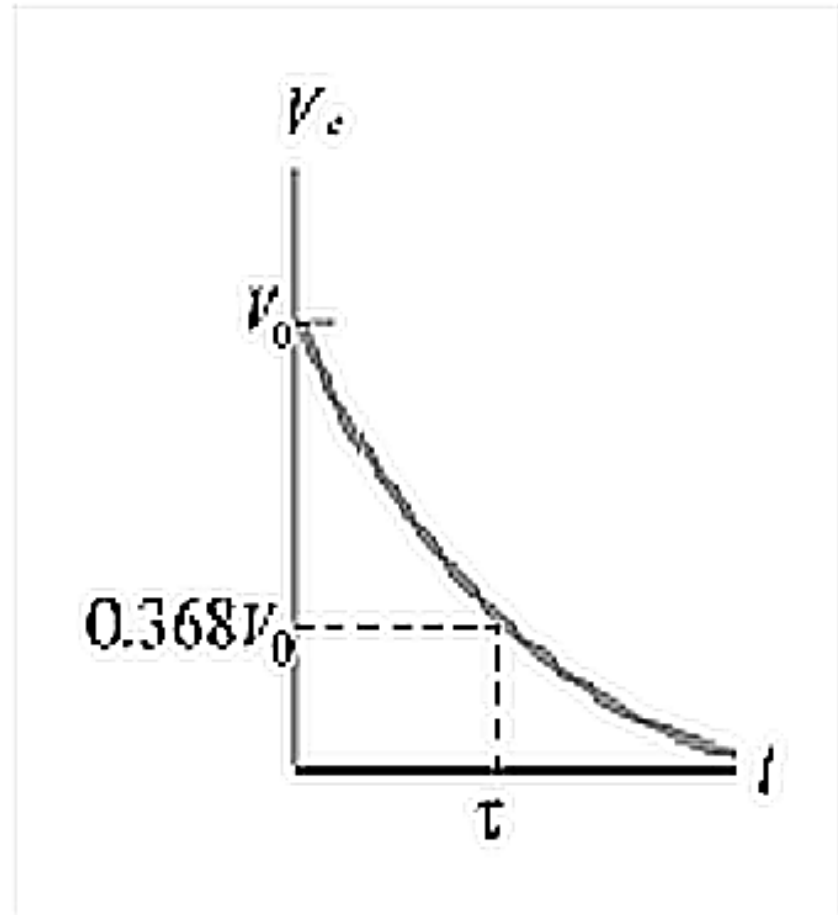
$$I(t \rightarrow \infty) = 0 \quad ; \quad I(t = 0) = q_0/RC$$

גבולות מעניינים:

$$Q(t) = Q_0 e^{-t/RC}$$

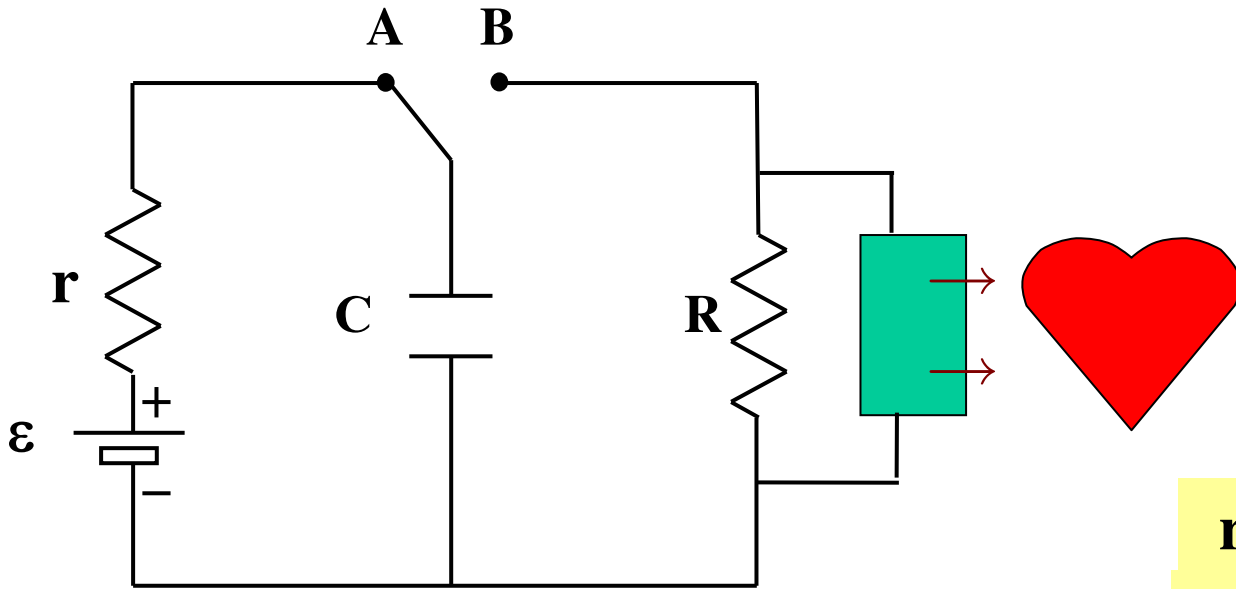
$$V(t) = Q/C = (Q_0/C) e^{-t/RC}$$

$$e^{-1} = 0.368$$



במקרה של פריקה, יש צורה דומה לגרף של q , V , ו- I . כולם יורדים בדעיכה אקספוננציאלית, עם אותו זמן דעיכה אופייני.

קוצב לב

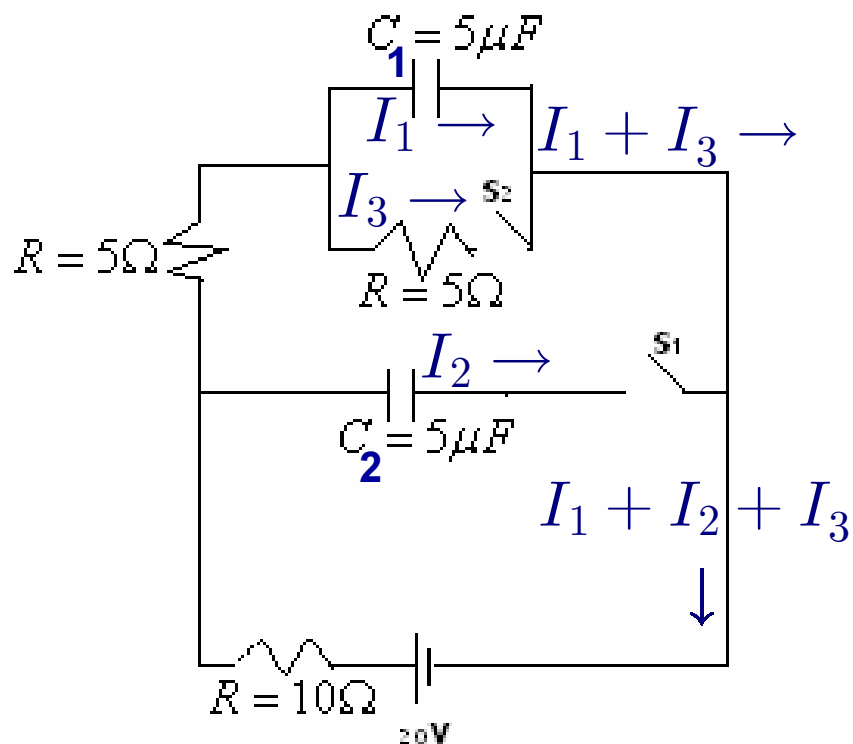


יש לנו מעגל טעינה
ומעגל פריקה. אנו
עוברים ביניהם
בעזרת מתג שנע
שוב ושוב בין A ו-B.

זמן טעינת הקבל: rC
זמן פריקת הקבל: RC

המתח על הקבל בזמן הפריקה: $V(t) = \varepsilon e^{-t/RC}$

המתג מתחיל ב-A וכאשר הקבל נטען, נגיד ל- 0.99ε , הוא עובר ל-B. כאשר המתח על הנגד R יורד לערך $\varepsilon/e \approx 0.37 \varepsilon$ (אחרי זמן RC), נשלח פולס חשמלי ללב והמתג חוזר למצב טעינה (ל-A).



נתון המעגל הבא שבציור. מהו המתח והמטען על כל קבל בכל אחד מהמקרים הבאים, אם בכל מקרה הקבלים מתחילים ממצב שבו הם אינם טעונים:

א. מהו המתח והמטען על כל קבל אחרי זמן כלשהו t כאשר S_1 ו- S_2 פתוחים (ז"א, מנותקים)?

על קבל 2 המנותק:

$$C_2 : V = 0, q = 0$$

קבל 1 נמצא במעגל טעינה פשוט. את R האפקטיבי מוצאים

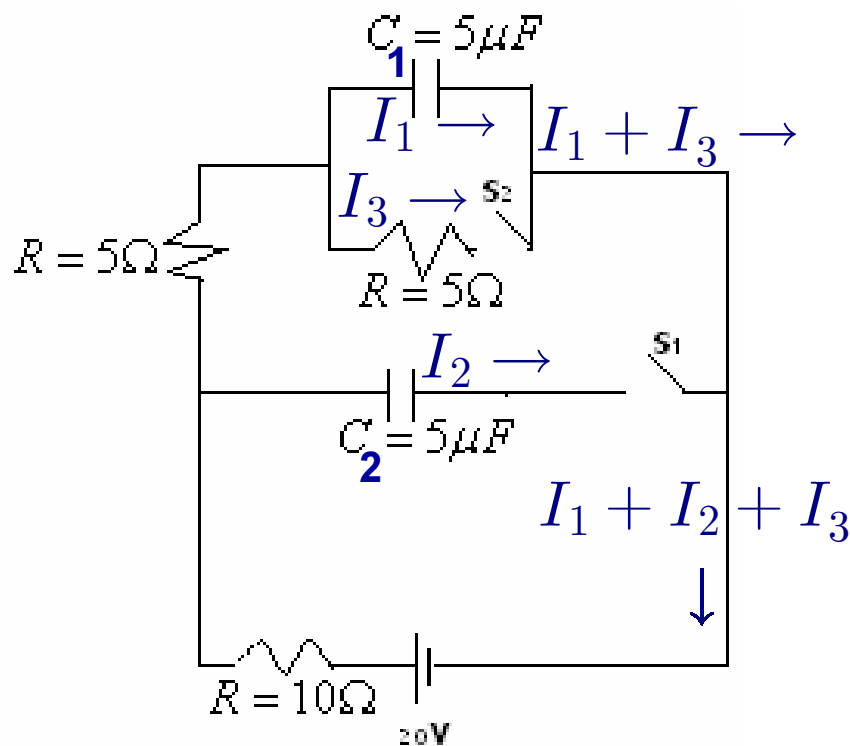
לפי שני נגדים בטור: $C = 5\mu F, R = 15\Omega, RC = 75\mu s$

המטען הסופי: $20V \cdot 5\mu F = 100\mu C$

הפתרון המלא:

$$C_1 : q(t) = 100\mu C [1 - e^{-t/(75\mu s)}], V(t) = 20V [1 - e^{-t/(75\mu s)}]$$

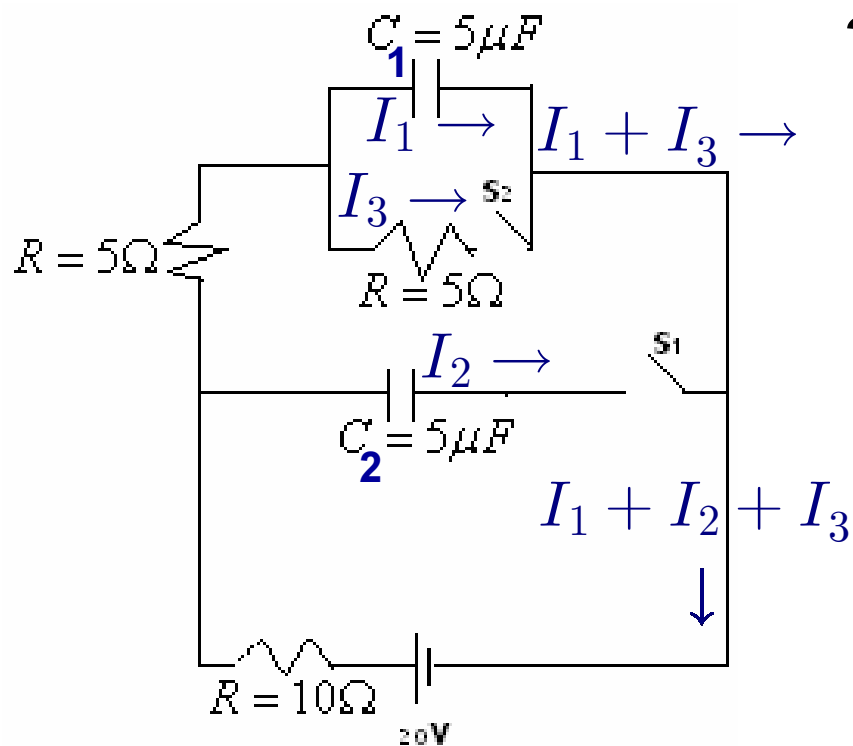
ב. מהו המתח והמטען על כל קבל כאשר S_1 סגור ו- S_2 פתוח, כעבור זמן אינסופי?



באופן כללי, במעגלים עם קבלים, נגדים ובטריות, בזמן אינסופי אין זרם דרך הקבלים. הסיבה: כל עוד יש זרם בקבל, הקבל ממשיך להיטען. בזמן אינסופי, כל הקבלים הגיעו למצב של שיווי משקל, ז"א הם בעלי מטען קבוע. לכן, אין זרם באזור במעגל שבו יש קבל. בדוגמא שלנו: $I_1 = I_2 = 0$

הערה: הזרמים בשרטוט המעגל סומנו בעזרת חוק קירקהוף #2. כיוון ש- S_2 פתוח, גם הזרם השלישי מתאפס, ואז חוק קירקהוף #1, פעם במעגל הגדול, ופעם בלולאה שבחצי התחתון של השרטוט, נותן:

$$q_1 = q_2 = 100\mu C \quad \Leftarrow \quad V_1 = V_2 = 20V \quad \Leftarrow \quad I_3 = 0$$



ג. מהו המתח והמטען על כל קבל כאשר S_1 פתוח ו- S_2 סגור, כעבור זמן אינסופי?

שוב: $I_1 = I_2 = 0$

חוק קירקהוף #1, דרך הבטרייה, דרך שלשת הנגדים (בטור) וחזרה, נותן:

$$I_3 = 20V / 20\Omega = 1A$$

קבל 2 מנותק: $V_2 = q_2 = 0$

קבל 1 מקביל לנגד עם זרם I_3 :

$$V_1 = I_3 5\Omega = 5V \Rightarrow q_1 = 25\mu C$$

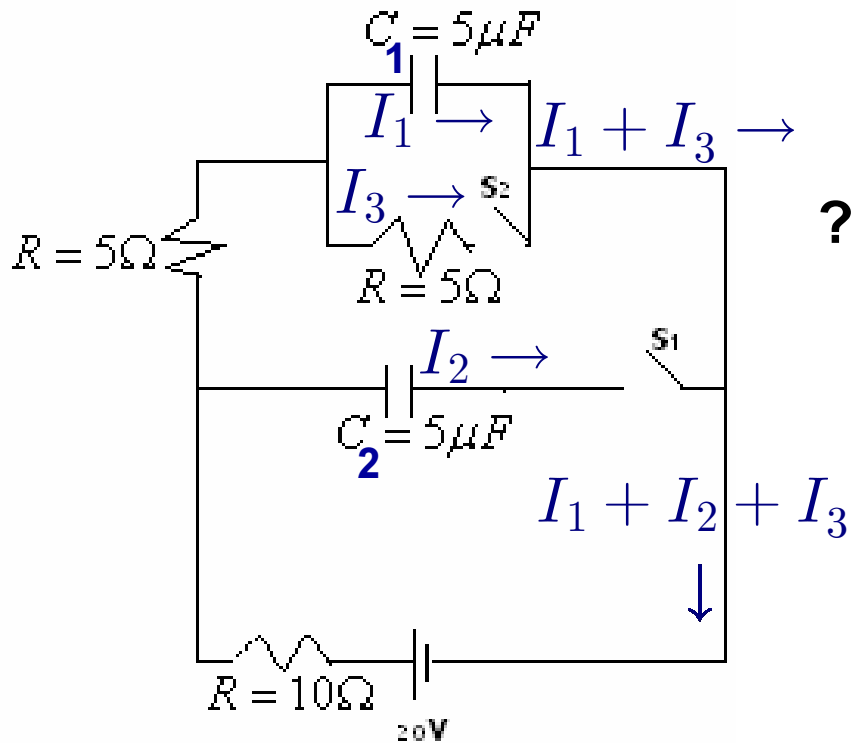
ד. מהו המטען על כל קבל כאשר S_1 ו- S_2 סגורים, כעבור זמן אינסופי?

מתחילים כמו קודם: $I_1 = I_2 = 0$ $I_3 = 20V / 20\Omega = 1A$

גם קבל 1 כמו קודם: $V_1 = I_3 5\Omega = 5V \Rightarrow q_1 = 25\mu C$

חוק קירקהוף #1, בלולאה שבחצי התחתון של השרטוט:

7 $V_2 = 20V - 1A 10\Omega = 10V \Rightarrow q_2 = 50\mu C$



ה. מהו המתח והמטען על כל קבל כאשר S_1 סגור ו- S_2 פתוח, כעבור זמן קצר מאד?

הבטרייה מחוברת בטור לנגד, לכן הזרם בהתחלה יהיה מוגבל (ז"א, לא אינסופי), והקבלים ייטענו באופן הדרגתי. לכן, כעבור זמן קצר מאד, הקבלים עדיין אינם טעונים:

$$q = V = 0$$

הערה: אם היינו צריכים למצוא גם את הזרמים במעגל, אחרי זמן קצר מאד, אז היינו אומרים כך: קבל 1 מקביל לנגד עם זרם I_3 , ולכן: $I_3 = 0$ חוק קירקהוף #1, בלולאה שבחצי העליון של השרטוט (דרך הקבלים):

$$I_1 = 0 \Leftrightarrow I_1 5\Omega = 0$$

ואותו החוק, בלולאה שבחצי התחתון, נותן: $I_2 = 2A$

שדות מגנטיים

מלבד השדה החשמלי קיים כוח נוסף הפועל על חלקיקים טעונים
בתנועה: כוח מגנטי.

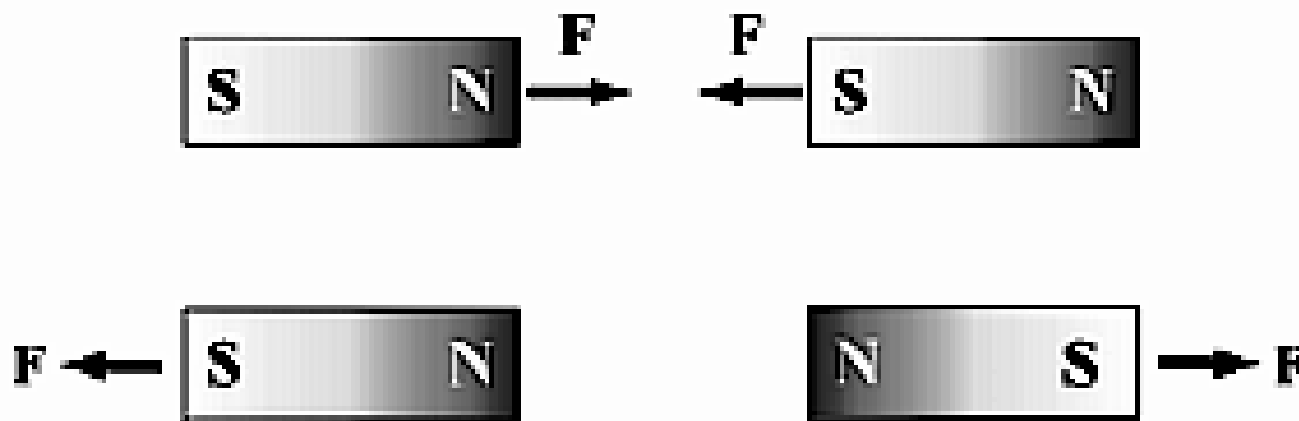
מטענים נעים הם גם המקור של השדה המגנטי.

$$Q \Rightarrow E \underset{q}{\Rightarrow} F$$

$$Q, V \Rightarrow B \underset{q, v}{\Rightarrow} F$$

מגנטים פשוטים

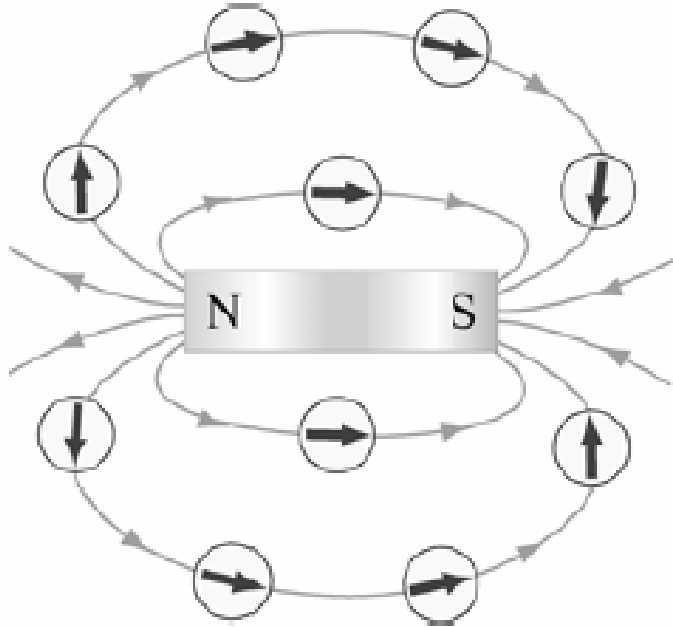
- קטבים זהים דוחים אחד את השני
- קטבים מנוגדים מושכים אחד את השני



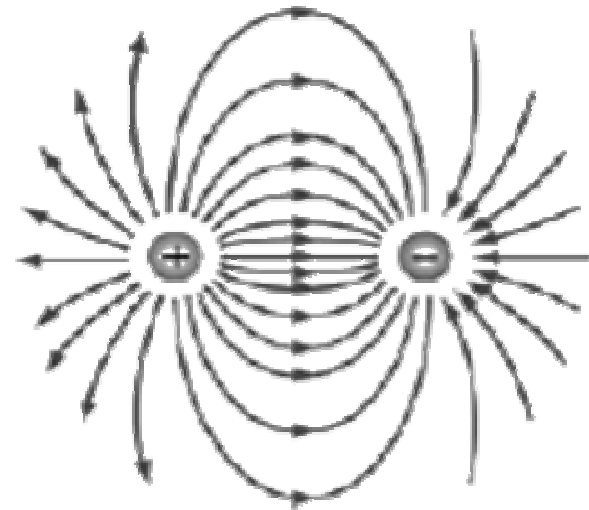
קווי שדה מגנטי

- קו שדה הוא קו המשיק בכל נקודה לווקטור השדה המגנטי
- ככל שקווי השדה צפופים יותר השדה חזק יותר
- קווי שדה יוצאים מקטבים צפוניים ונכנסים לקטבים דרומיים

מגנט מוט (bar magnet)



תזכורת להשוואה:
דיפול חשמלי

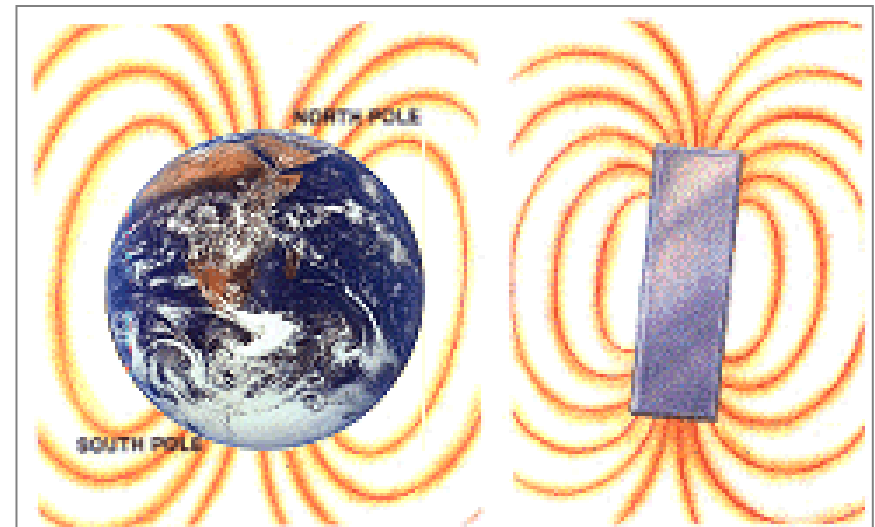
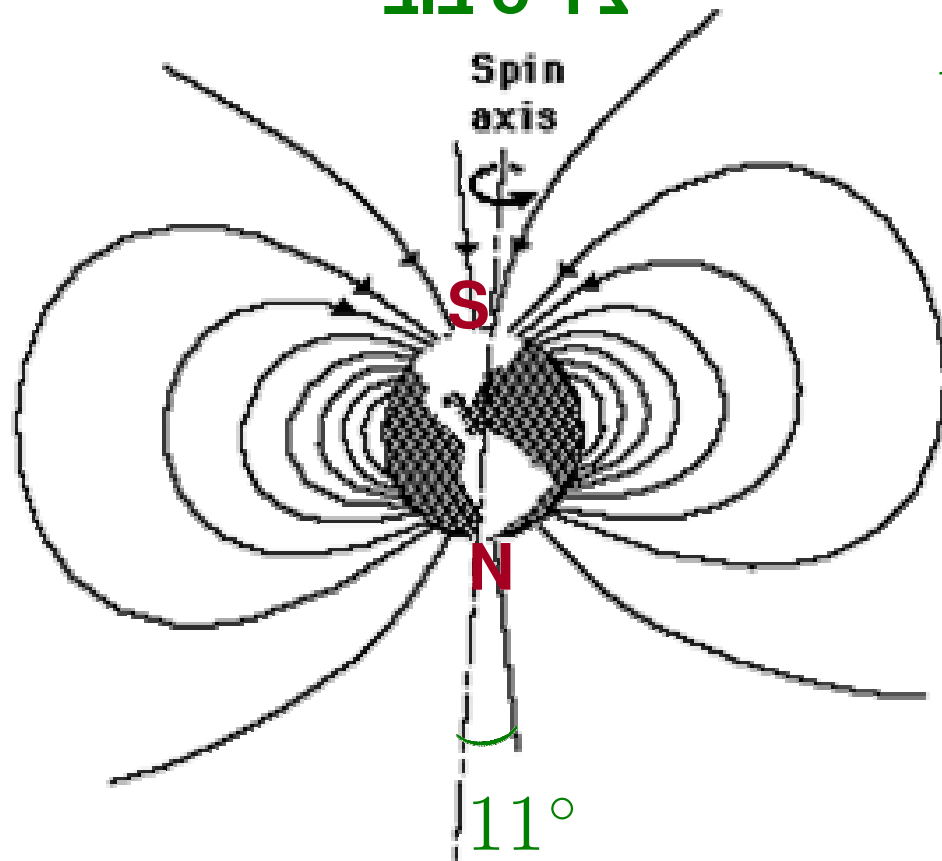


השדה המגנטי של כדור הארץ

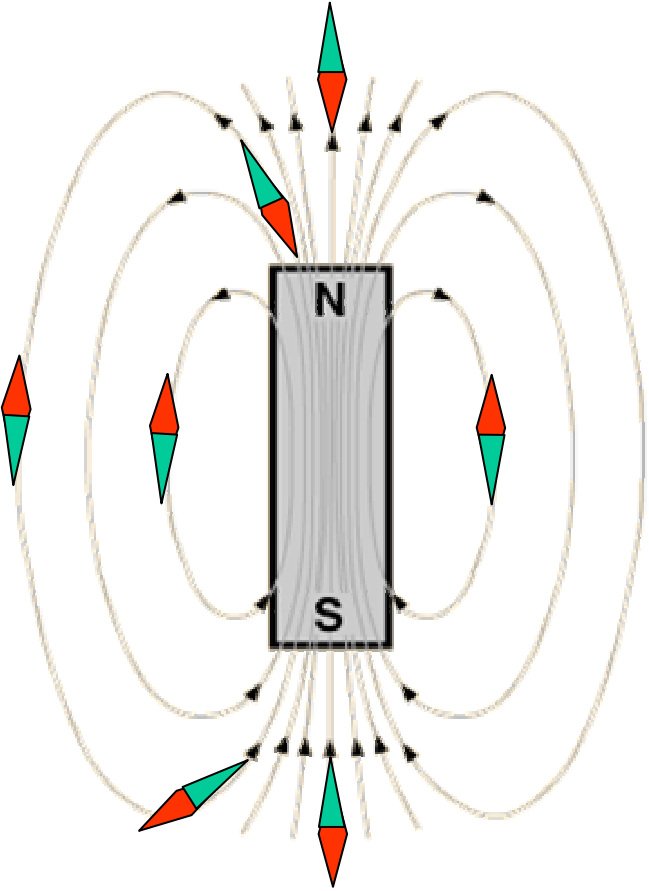
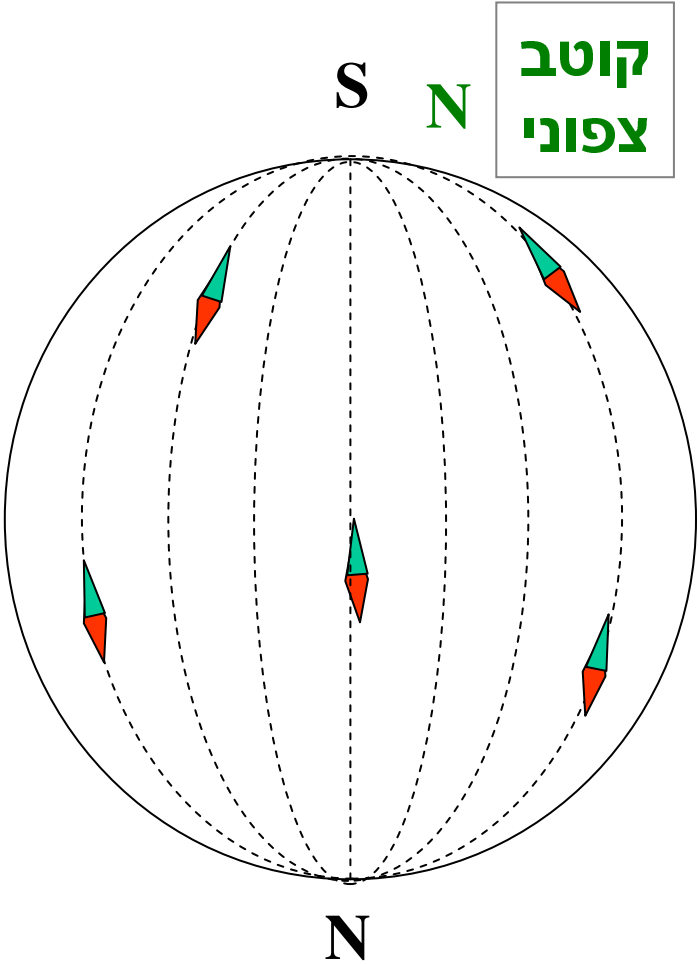
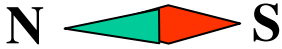
הגודל:

$$B = 0.2 - 0.6 \text{ Gauss}$$

ציר סיבוב



המצפן: כיוון השדה המגנטי



האם מצפן מצביע לקוטב הצפוני הגיאוגרפי (ז"א, הקוטב המוגדר עפ"י ציר הסיבוב של כדה"א)?

לא בדיוק. ישנם שלשה אי-דיוקים במשפט זה:

- (1) המצפן לא מושפע ישירות מציר הסיבוב. הוא מצביע בערך לכיוון הקוטב המגנטי הדרומי. הקטבים המגנטיים הפוכים מהקטבים הגיאוגרפיים של כדה"א.
- (2) הקוטב המגנטי הדרומי סוטה מהקוטב הגיאוגרפי הצפוני ב-11 מעלות.
- (3) המצפן לא מצביע בדיוק לכיוון הקוטב המגנטי הדרומי. בכל מקום, המצפן מצביע בכיוון השדה המגנטי המקומי.