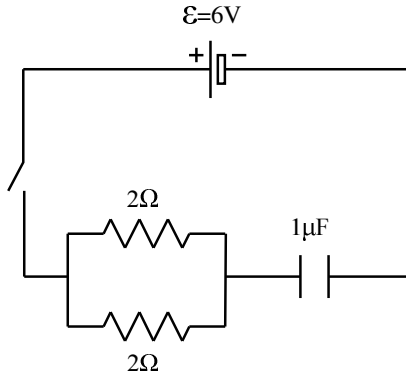


פיסיקה לתלמידי ביולוגיה – תרגיל מס' 9

1. במעגל שבשרטוט -



א. מיד לאחר סגירת המפסק:

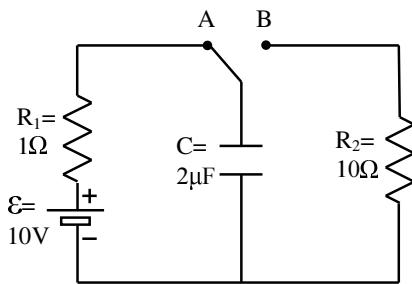
1) מהו הזרם דרך כל אחד מן הנגדים?

2) מהו המתח על כל אחד מהם?

3) מהו המתח על הקבל?

ב. מהם ערכי המתח והמטען על הקבל כעבור זמן אינסופי?

ג. כמה זמן עובר מסגירת המפסק עד שהמטען על הקבל מגיע ל-99% מערכו המקסימלי?



2. במעגל הבא מחברים בזמן $t=0$ את המפסק לנקודה A כך

שהקבל מתחיל להיטען (תחילה אין על הקבל מטען).

ממתינים זמן ארוך מאוד, עד שהמטען בקבל מגיע לערכו

המקסימלי, ואז מעבירים את המפסק לנקודה B, כך

שהקבל נפרק דרך R_2 .

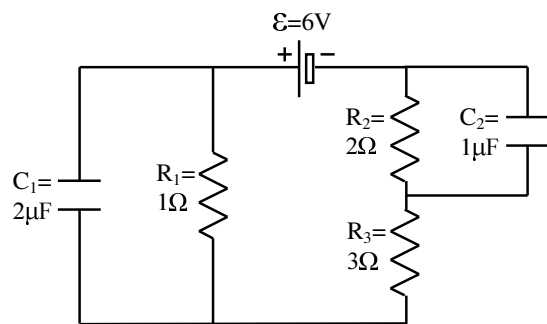
א. מהו הזרם דרך R_1 מיד לאחר חיבור המפסק לנקודה A?

ב. כמה זמן עובר מרגע חיבור המפסק ל-A עד שהמטען על הקבל מגיע למחצית מערכו המקסימלי?

ג. מהו הזרם דרך R_2 מיד לאחר חיבור המפסק ל-B?

ד. כמה זמן עובר מרגע חיבור המפסק ל-B עד שהמטען על הקבל קטן למחצית מערכו המקסימלי?

ה. לאחר העברת המפסק ל-B, כמה אנרגיה הופכת בסופו של דבר לחום?

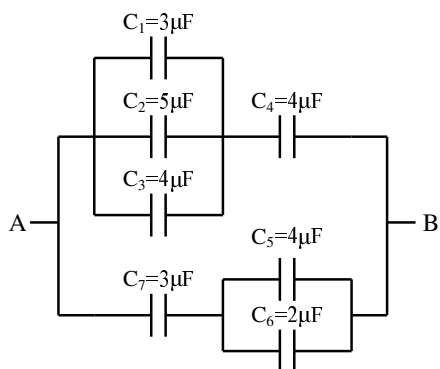


3. במעגל שבשרטוט:

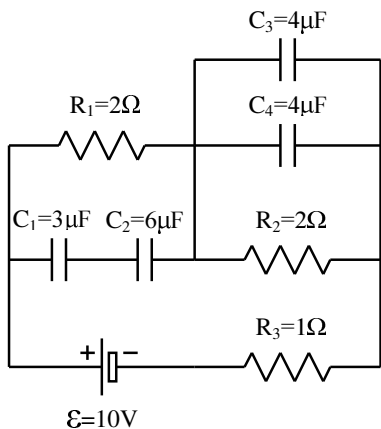
א. מהו המתח והמטען על כל קבל זמן אינסופי לאחר סגירת המעגל?

ב. כמה אנרגיה אגורה בכל קבל במצב זה?

ג. כמה הספק הופך לחום במעגל במצב זה?



4. מהו הקיבול השקול בין A ל-B ?



5. מהו הזרם דרך הנגדים והמטען על כל קבל זמן אינסופי לאחר סגירת המעגל שבציור?