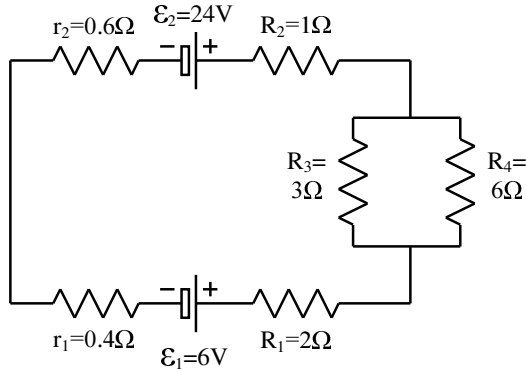


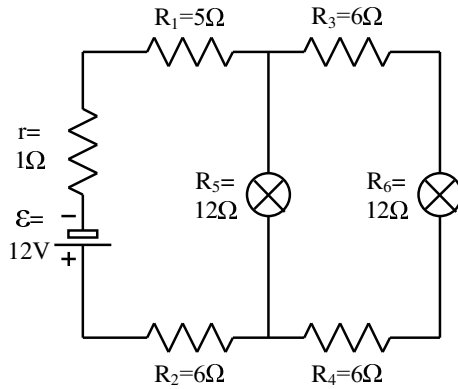
פיסיקה לתלמידי ביולוגיה – תרגיל מס' 8

1. כאשר ההדקים של סוללה מחוברים בחוט הזרם הוא 2.2 אמפר והמתח בין ההדקים 1.4 וולט. כאשר פותחים את המעגל (כלומר, אין זרם) המתח בין ההדקים הוא 1.52 וולט. מצאו את הכא"מ ואת ההתנגדות הפנימית של הסוללה.



2. במעגל שבשרטוט:

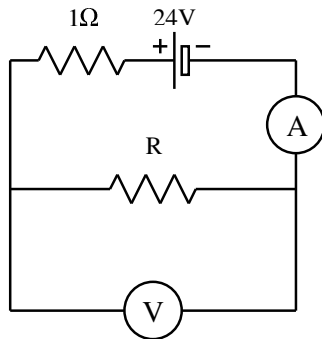
- א. מהו מתח ההדקים של כל אחד ממקורות הכא"מ (r_1 ו- r_2 הן ההתנגדויות הפנימיות)?
- ב. מהו הזרם דרך R_3 ?
- ג. מהו הספק החום הכולל במעגל?



3. במעגל שבשרטוט:

- א. מהו המתח על כל אחת משתי הנורות? (נורה מסומנת ב- \otimes ומתנהגת כנגד אוהמי רגיל).
- ב. מהו ההספק של כל אחת מן הנורות?

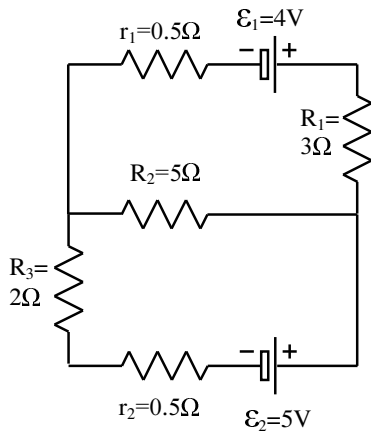
4. וולטמטר שהתנגדותו 1000Ω ואמפרמטר שהתנגדותו 5Ω חוברו לנגד R ולמקור מתח בעל כא"מ של 24V והתנגדות פנימית של 1Ω כמוראה בציור. האמפרמטר מראה 1A.



א. מה מראה הוולטמטר?

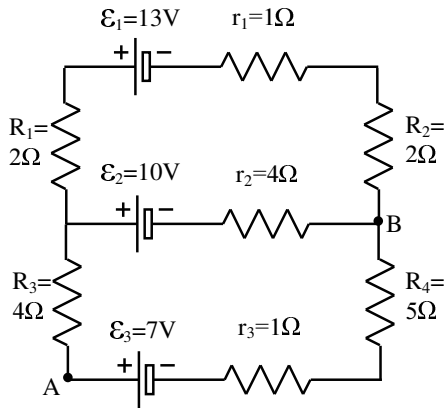
ב. מהי התנגדות הנגד R ?

- ג. מה היו מראים האמפרמטר והוולטמטר אם שניהם היו אידאליים?



5. במעגל הבא:

- א. מהו הזרם דרך הנגדים R_1 , R_2 ו- R_3 ?
 ב. מהו מתח ההדקים של כל אחד ממקורות המקורות).
 הכא"מ? (r_1 ו- r_2 הן ההתנגדויות הפנימיות של



6. במעגל הבא:

- א. מהו הזרם בכל אחד מן הענפים?
 ב. מהו המתח בין A ל-B ?